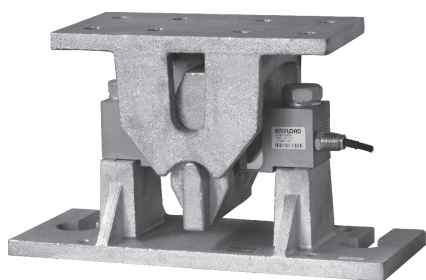


## 合金钢



### 特点:

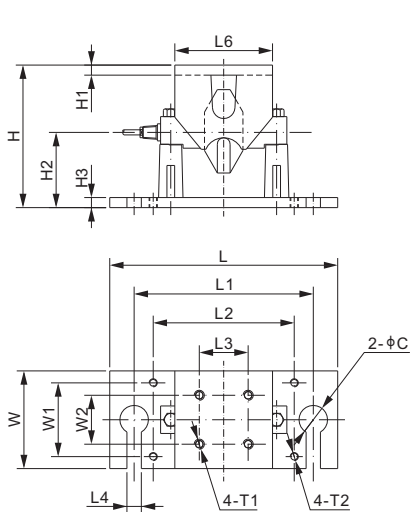
- 与双剪切梁式称重传感器102BH配套使用
- 量程: 10Klb-200Klb/5t-100t
- 中心自动复位设计
- 多方位转动

称重传感器获得:

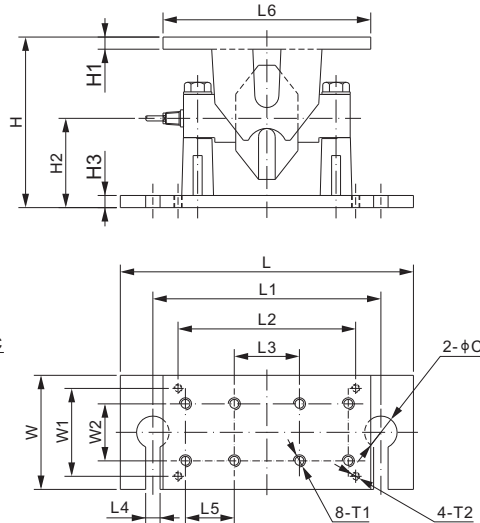


模块不含称重传感器。

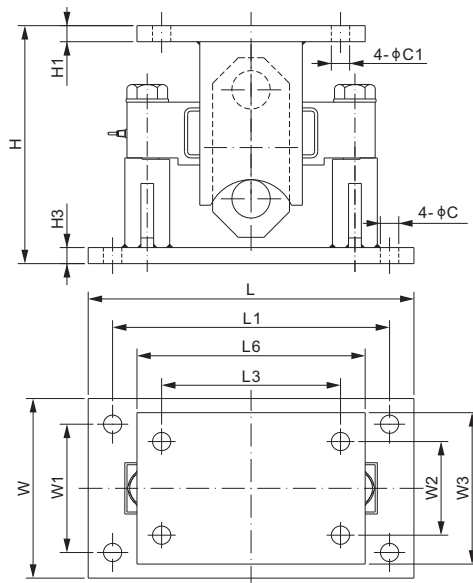
量程: 10Klb-25Klb(5t-15t)



量程: LE40Klb-75Klb(25t-35t)



量程: 100Klb-200Klb



### 尺寸

量程	C	C1	H	H1	H2	H3	L	L1	L2	L3	L4	L5	L6	W	W1	W2	W3	T1	T2
<b>Klb/inches</b>																			
10-25	1.75	-	8.62	0.62	4.45	0.59	14.00	11.00	8.66	3.00	0.87	-	6.00	6.00	4.53	3.00	-	5/8-11UNC-2B	1/2-13 UNC
LE40:50-75	2.00	-	10.47	0.75	5.44	0.75	18.00	14.00	10.91	4.00	0.87	3.00	12.76	7.00	5.39	3.50	-	3/4-10UNC-2B	1/2-13 UNC
100-125	1.13	1.13	14.61	0.98	-	0.98	20.00	17.01	-	10.98	-	-	14.02	11.02	7.87	5.75	9.29	-	-
200	1.34	1.34	19.88	1.57	-	1.57	24.49	21.50	-	14.02	-	-	17.01	15.12	12.01	10.75	15.12	-	-
<b>t/mm</b>																			
5-15	44.5	-	219	15.7	113.1	15.0	355.6	279.4	220.0	76.2	22.5	-	152.4	152.4	115.0	76.2	-	5/8-11UNC-2B	1/2-13 UNC
25-35	50.8	-	266.0	19.0	138.2	19.0	457.2	355.6	277.0	101.6	22.5	76.2	324.0	177.8	137.0	88.9	-	3/4-10UNC-2B	1/2-13 UNC
50	28.6	28.6	371.0	25.0	-	25.0	508.0	432.0	-	279.0	-	-	356.0	280.0	200.0	146.0	236.0	-	-
100	34.0	34.0	505.0	40.0	-	40.0	622.0	546.0	-	356.0	-	-	432.0	384.0	305.0	273.0	384.0	-	-

LE: 大型

### 货号

量程	货号	毛重(kg)
10Klb-25Klb.....	102BHM1-(10-25)Klb.....	21.7
50Klb-75Klb.....	102BHM1-(50-75)Klb.....	41.0
100Klb-125Klb.....	102BHM1-(100-125)Klb.....	-
200Klb.....	102BHM1-200Klb.....	450.0
5t-15t.....	102BHM1-(5-15)t.....	21.7
25t-35t.....	102BHM1-(25-35)t.....	41.0
50t.....	102BHM1-50t.....	-
100t.....	102BHM1-100t.....	-

### 可互换产品

品牌	型号
Rice Lake.....	TSA
Vishay Sensortronics.....	65058-TSA